

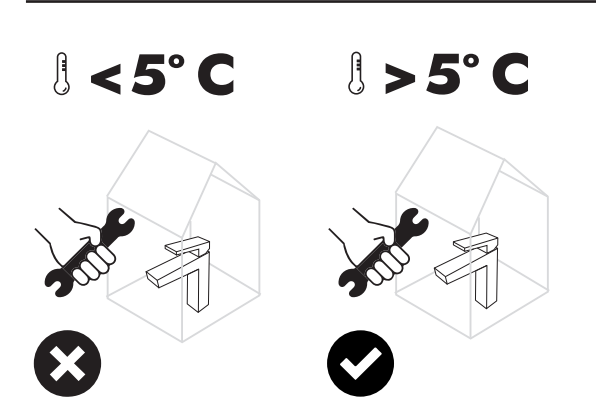
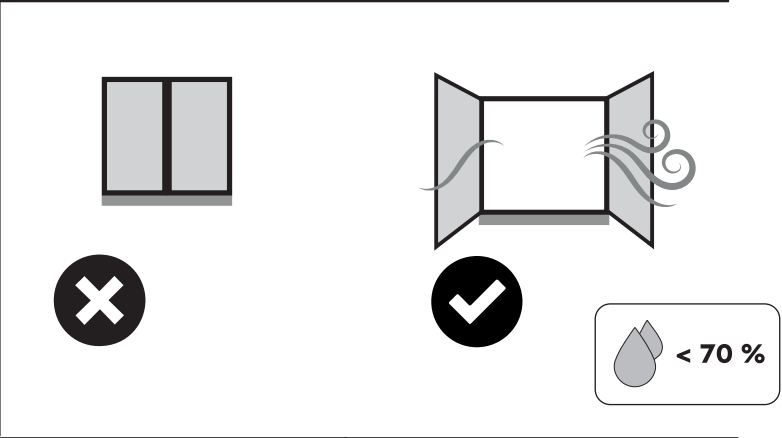
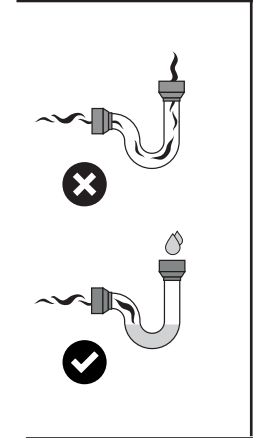
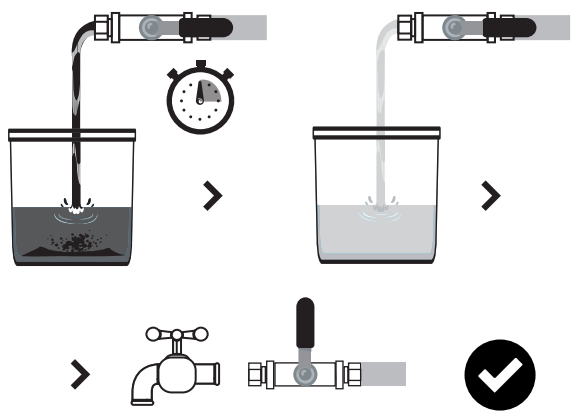
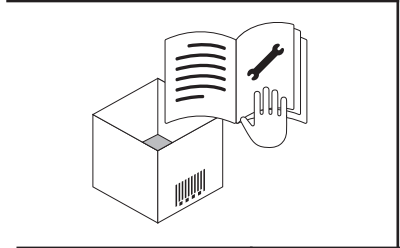
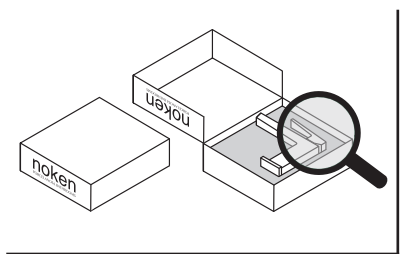


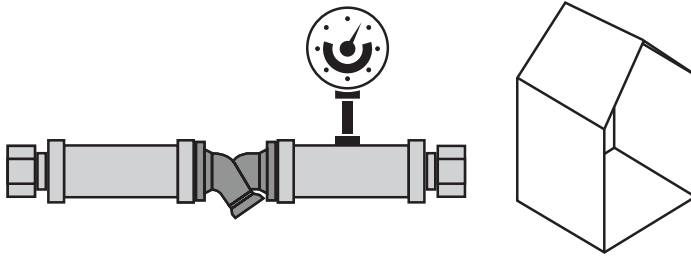
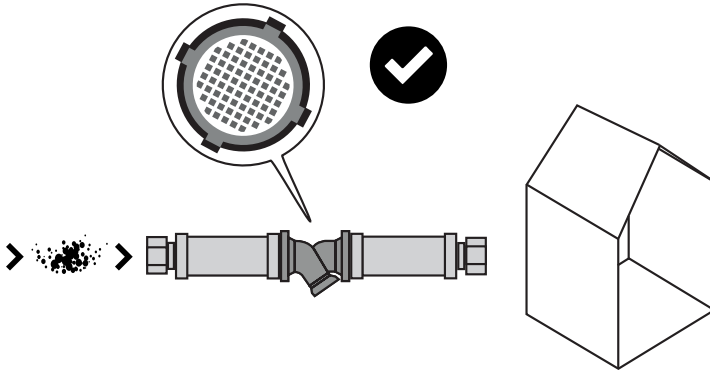
100323279

noken
PORCELANOSA BATHROOMS

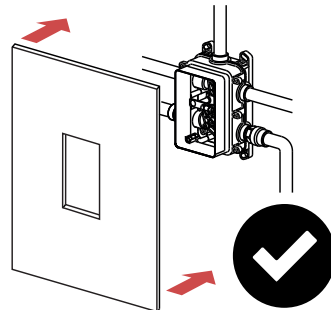
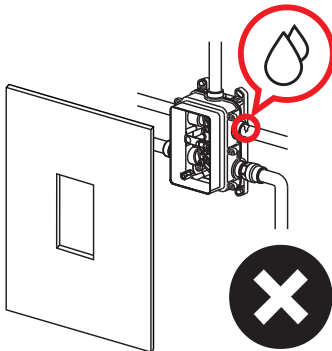
Carretera CV-20 km.2 · 12540 Vila-real · Castellón · Spain
Tel: +34 964 50 64 50 - Fax: +34 964 50 67 93
e-mail: noken@noken.com · www.noken.com

ROUND INOX



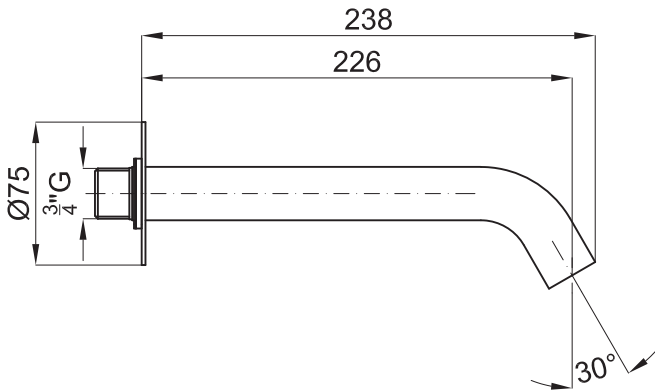
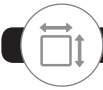
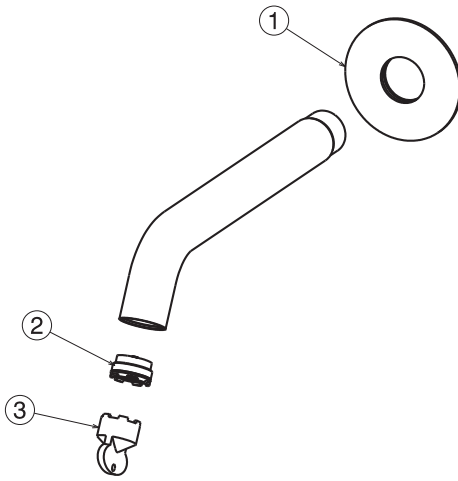


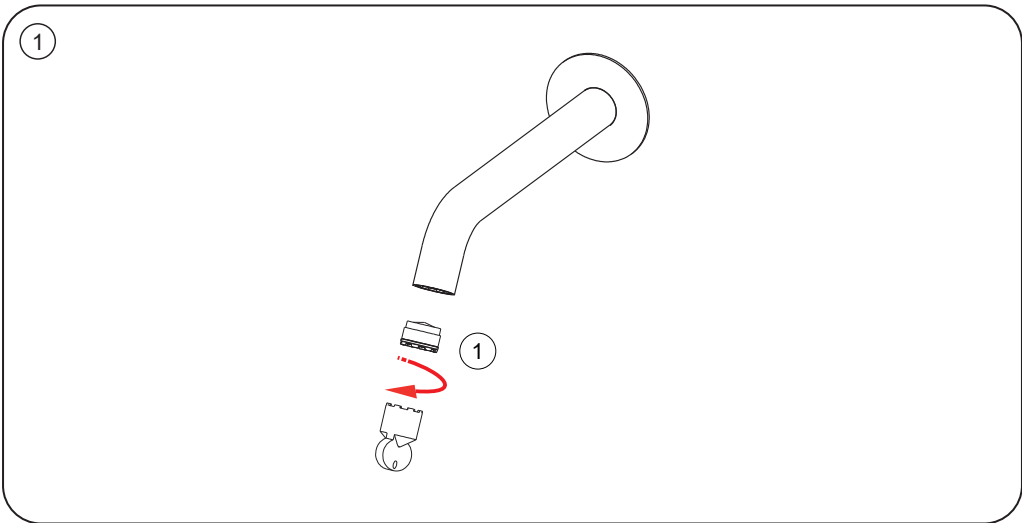
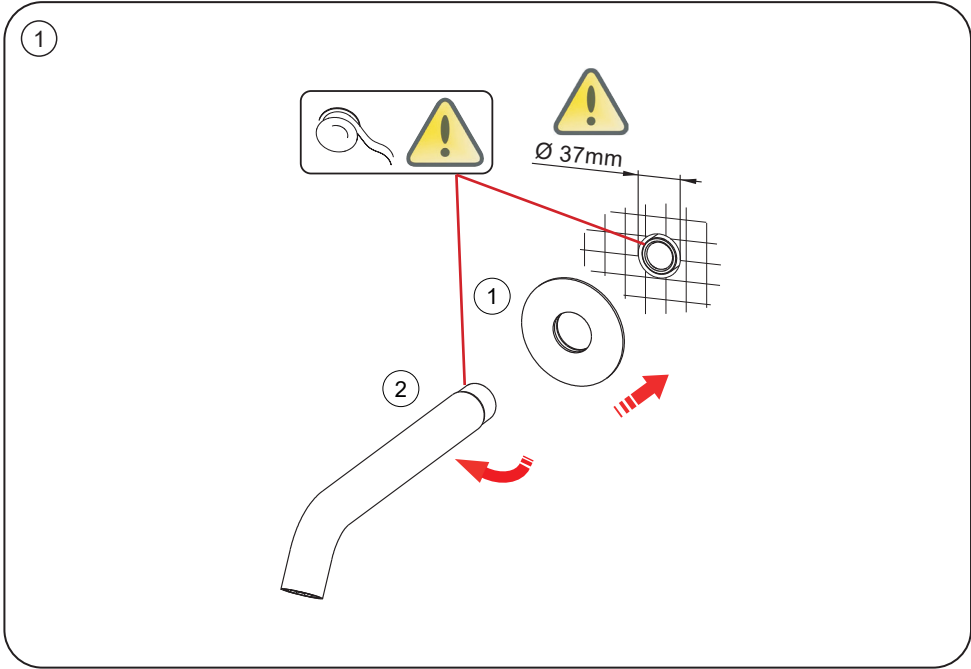
< 5 Bar




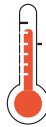





1	100323987
2	100083251
3	100087641

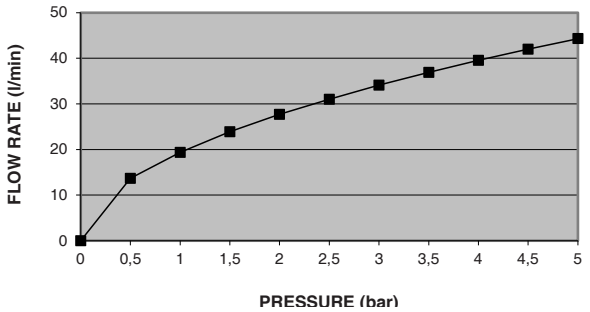






 F Min. - Max 0.5 - 5 bar	 50°C ✓ máx 70°C	Mixing system	
 F Max. 5 bar	 F 3 bar ✓	Material	AISI 316

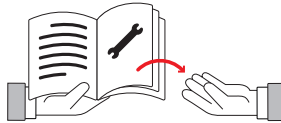
PRESSURE (bar)	FLOW RATE (l/min)
0	0
0,5	13,68
1	19,39
1,5	23,90
2	27,70
2,5	31,02
3	34,12
3,5	36,91
4	39,53
4,5	41,99
5	44,33



PORCELANOSA BATHROOMS



www.noken.com



Para consultar la garantía u otra información relativa a este producto, visitar nuestra web:

For a warranty or other information on this product, visit our Web address:

Pour obtenir une garantie ou d'autres informations sur ce produit, visitez notre site web:

Para garantia ou outras informações sobre este produto, visite o nosso site:

Per consultare la garanzia o altre informazioni relative a questo prodotto, visitare il nostro sito Web:

Hinweise zur Garantie und zu sonstigen Einzelheiten zu dem Produkt finden Sie auf unserer Webseite:

Для получения гарантийной или другой информации, связанной с данным продуктом, посетите наш веб-сайт:

Aby zapoznać się z gwarancją lub innymi informacjami związanymi z danym produktem, odwiedź naszą stronę internetową:

关于这个产品的保修及其它信息，请访问我司的网站参看。

تنرنرن إلالا ىلع ان عقوم قرايزء اجرلا، جتننلما اذهب قوقل عتم ىرخا تامول عم يا وا قل افكلا ءعجارمل